

APPLICATIONS

Electropompes Jet auto-amorçantes inox qui garantissent un excellent rendement hydraulique et une remarquable capacité de pression.

Elles peuvent aspirer jusqu'à 8 mt. de profondeur et elles fonctionnent parfaitement même en présence d'eaux mélangées à gaz.

Elles sont adaptées au relevage et la distribution dans les installations domestiques par des petits et moyens réservoirs (autoclaves).



LIMITES D'UTILISATION

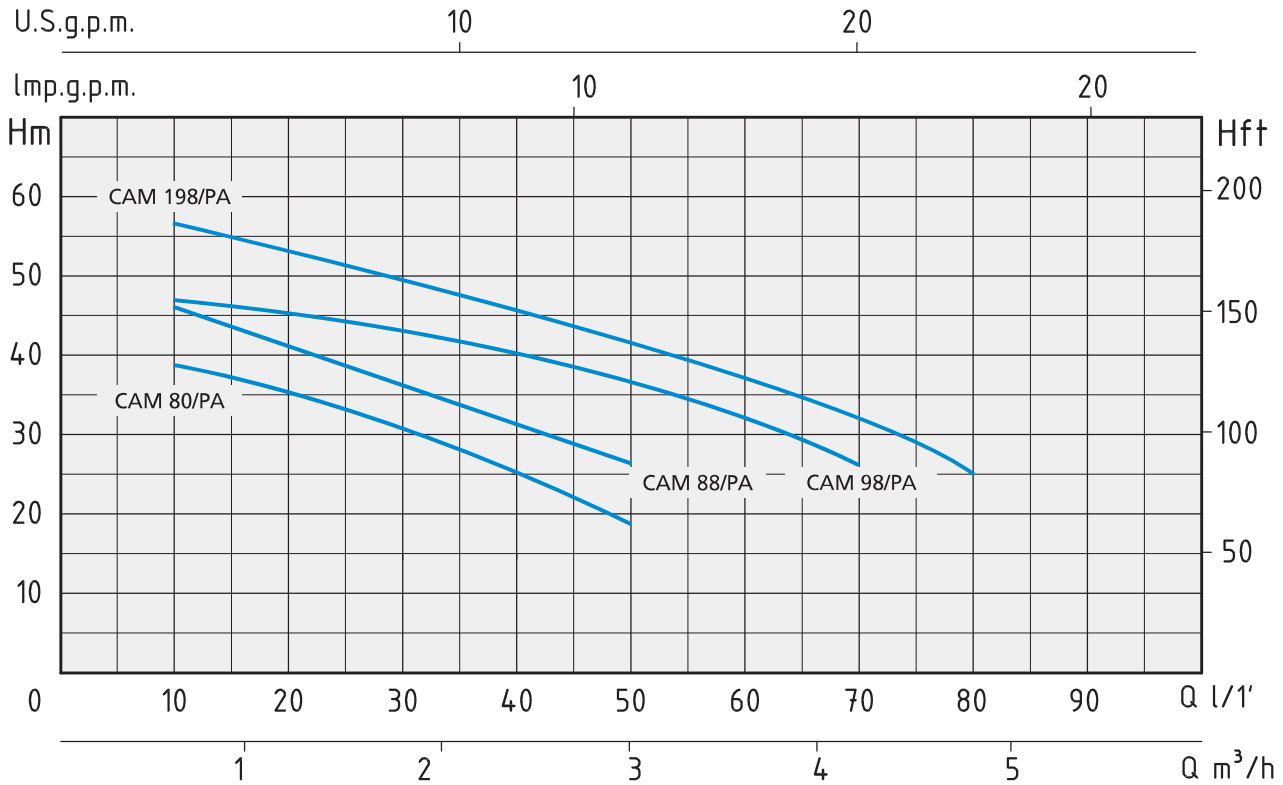
- Température liquide jusqu'à 35°C (pour un usage domestique selon EN 60335-2-41) jusqu'à 35°C (pour d'autres emplois)
- Température ambiante jusqu'à 40°C
- Hauteur d'aspiration manométrique jusqu'à 8 mt.
- Fonctionnement continu

MOTEUR

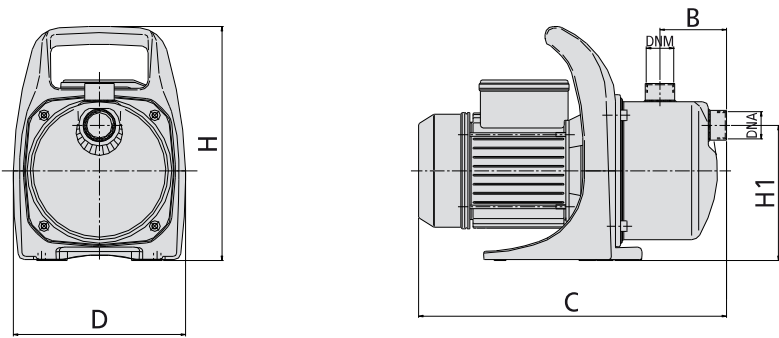
- Moteur électrique à induction à 2 pôles (n = 2850 min⁻¹)
- Isolation Classe F
- Protection IP 44

MATÉRIAUX

- | | |
|-------------------------|-----------------------|
| - Corps de pompe | Acier inox AISI 304 |
| - Support moteur | Aluminium |
| - Turbine (CAM 80/PA) | Noryl |
| - Turbine | Acier inox AISI 304 |
| - Diffuseur | Noryl |
| - Bride porte-joint | Acier inox AISI 304 |
| - Arbre moteur | Acier inox AISI 304 |
| - Garnitures mécaniques | Céramique/Carbone/NBR |



MODÈLE	PUISSANCE NOMINALE		PUISSANCE ABSORBÉE	AMPÉRAGE	Q = DÉBIT													
	HP	kW			Monophasé	m³/h	0,6	0,9	1,2	1,5	1,8	2,4	3	3,6	4,2	4,8		
230V-50Hz				1 x 230V	lt/1'	10	15	20	25	30	40	50	60	70	80			
					Hauteur manométrique totale en m.C.E.													
CAM 80/PA	0,8	0,6	0,8	3,8	H (m)	38	36	35	33	30	25	19						
CAM 88/PA	1	0,75	1,1	5		46	43	41	38	36	31	26						
CAM 98/PA	1,3	1	1,3	5,8		47	46	45	44	42	40	36	32	26				
CAM 198/PA	1,6	1,1	1,6	7,5		56	55	53	52	49	45	42	37	32	25			



MODÈLE	DIMENSIONS mm							DIMENSIONS mm			POIDS Kg
	B	C	D	H	H1	DNA	DNM	P	L	H	
Monophasé											
CAM 80/PA	72	320	162	257	123	1"	1"	180	360	280	7,2
CAM 88/PA	81	370	209	284	149	1"	1"	250	420	330	11,5
CAM 98/PA	113	415	220	302	172	1"	1"	280	490	350	13
CAM 198/PA	113	448	220	302	172	1 1/4"	1"	280	490	350	16