

### APPLICATIONS

Electropompes verticales multicellulaires qui produisent une pression remarquable et un debit d'eau élevé avec une consommation d'énergie réduite.

Electropompes universelles pour applications civiles et industrielles, des installations de lavage à haute pression, pour l'arrosage, l'agriculture et les installations sportives. Adaptées pour des applications avec groupes de surpression.



### LIMITES D'UTILISATION

- Température liquide jusqu'à 35°C  
(pour un usage domestique selon EN 60335-2-41)  
jusqu'à 35°C (pour d'autres emplois)
- Température ambiante jusqu'à 40°C
- Hauteur d'aspiration manométrique jusqu'à 7 mt.
- Fonctionnement continu

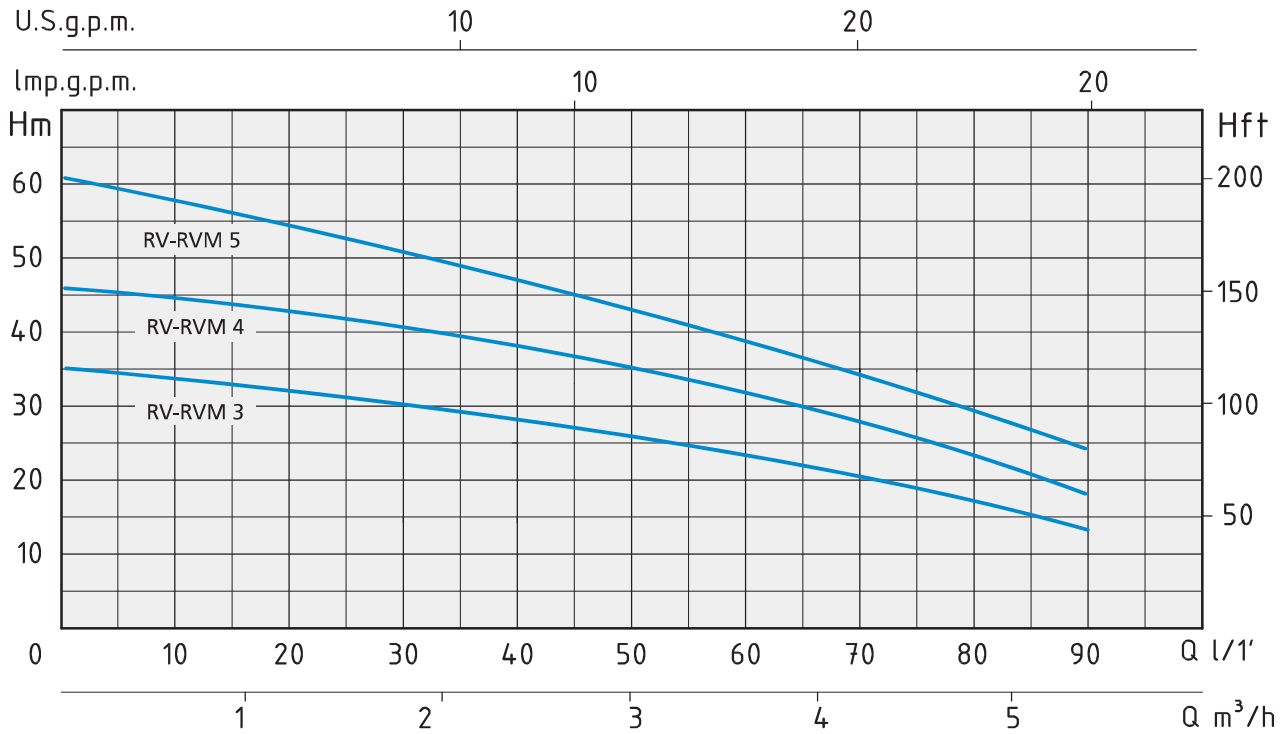
### MOTEUR

- Moteur électrique à induction à 2 poles (n = 2850 min<sup>-1</sup>)
- Isolation Classe F
- Protection IP 55

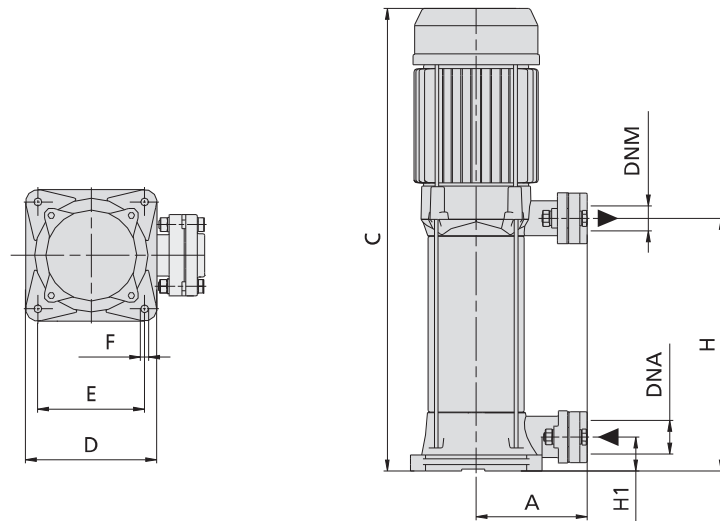
### MATÉRIAUX

- |                         |                       |
|-------------------------|-----------------------|
| - Corps de pompe        | Fonte                 |
| - Support moteur        | Fonte                 |
| - Turbine               | Noryl                 |
| - Diffuseur             | Noryl                 |
| - Enveloppe pompe       | Acier inox AISI 304   |
| - Arbre moteur          | Acier inox AISI 304   |
| - Garnitures mécaniques | Céramique/Carbone/NBR |





MODÈLE		PUISSANCE NOMINALE		PUISSANCE ABSORBÉE	AMPÈRAGE		Q = DÉBIT										
Monophasé	Triphasé	P2		P1	Monophasé	Triphasé	Hauteur manométrique totale en m.C.E.										
		HP	kW	kW			m³/h	0	0,6	1,2	1,8	2,4	3	3,6	4,2	4,8	5,4
230V-50Hz	230/400V-50Hz				1 x 230V	3 x 400V	lt/1'	0	10	20	30	40	50	60	70	80	90
RVM 3	RV 3	0,8	0,6	0,85	3,8	2	H (m)	35	34	33	31	28	25	23	18	15	13
RVM 4	RV 4	1	0,7	1	4,8	2,2		46	45	44	43	38	35	33	25	21	18
RVM 5	RV 5	1,5	1,1	1,4	6,5	3,2		61	60	56	53	47	44	40	33	28	24



DIMENSIONS mm		DIMENSIONS mm										DIMENSIONS mm			POIDS
Monophasé	Triphasé	A	C	D	E	F	H	H1	Turbines	DNA	DNM	P	L	H	Kg
RVM 3	RV 3	101	373,5	154	101	9	170	30	3	1"	1"	205	450	195	13
RVM 4	RV 4	101	397,5	154	101	9	200	30	4	1"	1"	205	450	195	14,2
RVM 5	RV 5	101	421,5	154	101	9	218	30	5	1"	1"	205	450	195	14,5

### APPLICATIONS

Electropompes verticales multicellulaires qui produisent une pression remarquable et un debit d'eau élevé avec une consommation d'énergie réduite.

Electropompes universelles pour applications civiles et industrielles, des installations de lavage à haute pression, pour l'arrosage, l'agriculture et les installations sportives. Adaptées pour des applications avec groupes de surpression.



### LIMITES D'UTILISATION

- Température liquide jusqu'à 35°C  
(pour un usage domestique selon EN 60335-2-41)  
jusqu'à 35°C (pour d'autres emplois)
- Température ambiante jusqu'à 40°C
- Hauteur d'aspiration manométrique jusqu'à 7 mt.
- Fonctionnement continu

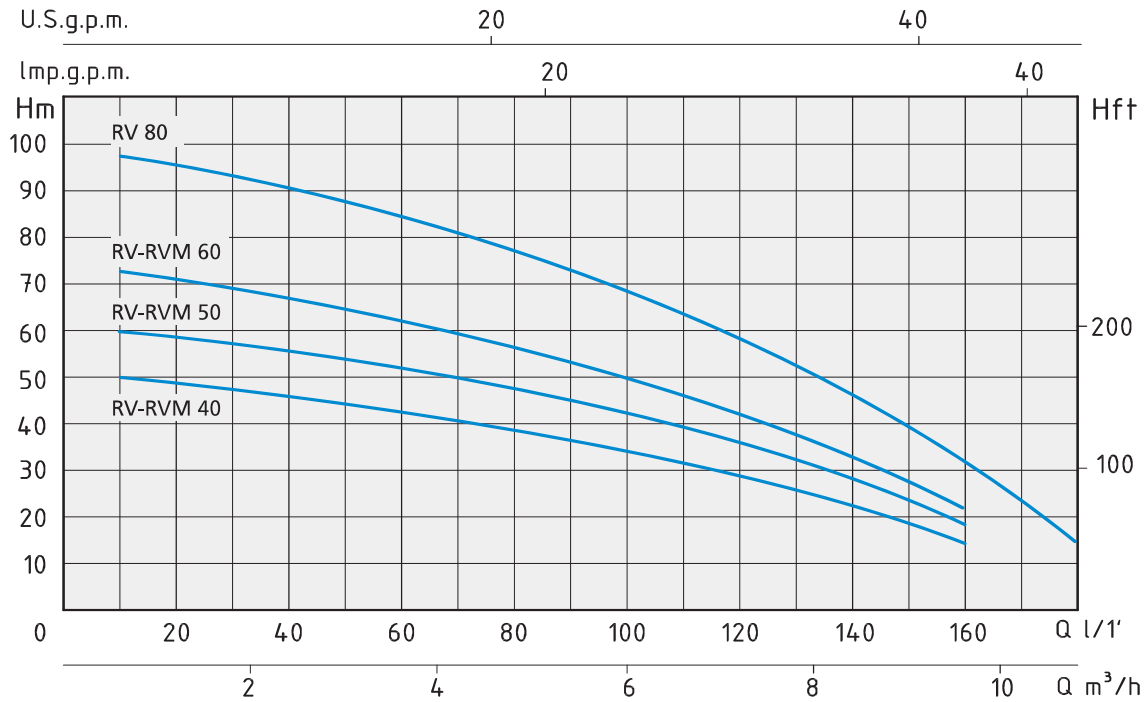
### MOTEUR

- Moteur électrique à induction à 2 poles ( $n = 2850 \text{ min}^{-1}$ )
- Isolation Classe F
- Protection IP 55

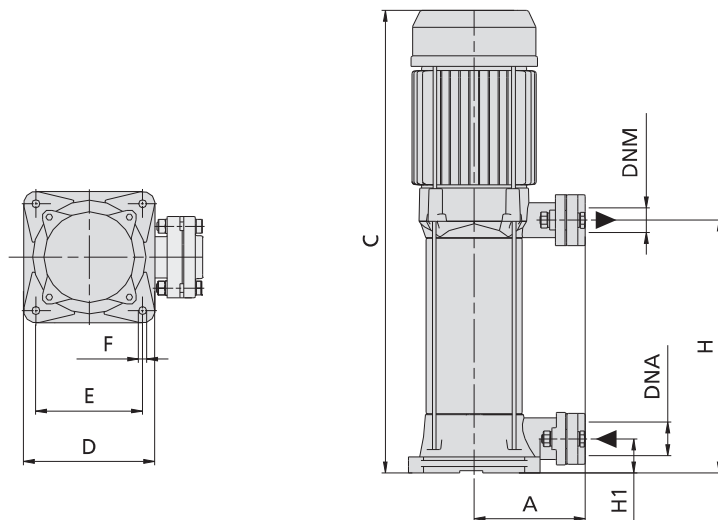
### MATÉRIAUX

- |                         |                       |
|-------------------------|-----------------------|
| - Corps de pompe        | Fonte                 |
| - Support moteur        | Fonte                 |
| - Turbine               | Noryl                 |
| - Diffuseur             | Noryl                 |
| - Enveloppe pompe       | Acier inox AISI 304   |
| - Arbre moteur          | Acier inox AISI 304   |
| - Garnitures mécaniques | Silicium/silicium/NBR |





MODÈLE		PUISSANCE NOMINALE		PUISSANCE ABSORBÉE	AMPÈRAGE		Q = DÉBIT										
Monophasé	Triphasé	P2		P1	Monophasé	Triphasé	m³/h	0,6	1,2	2,4	3,6	4,8	6	7,2	8,4	9,6	10,8
230V-50Hz	230/400V-50Hz	HP	kW	kW	1 x 230V	3 x 400V	lt/1'	10	20	40	60	80	100	120	140	160	180
RVM 40	RV 40	2	1,5	2	9,3	4,2	Hauteur manométrique totale en m.C.E.										
RVM 50	RV 50	2,5	1,85	2,2	10	4,6	H (m)	50	48	45	43	39	35	30	23	15	
RVM 60	RV 60	3	2,2	2,7	12	5,3		60	57	54	52	47	41	34	25	18	
								73	68	66	64	57	49	41	32	22	
	RV 80	4	3	3,5		6,6		97	92	87	83	77	69	58	46	30	15



MODÈLE		DIMENSIONS mm										DIMENSIONS mm			POIDS
Monophasé	Triphasé	A	C	D	E	F	H	H1	Turbines	DNA	DNM	P	L	H	Kg
RVM 40	RV 40	156	525	181	147	11	239	41	4	1"¼	1"	240	610	270	26
RVM 50	RV 50	156	554	181	147	11	268	41	5	1"¼	1"	240	610	270	27
RVM 60	RV 60	156	583	181	147	11	297	41	6	1"¼	1"	240	610	270	28
	RV 80	156	641	181	147	11	355	41	8	1"¼	1"	240	680	300	32