

APPLICATIONS

Electropompes universelles pour des applications civiles et industrielles, des installations de lavage à haute pression, pour l'irrigation et l'agriculture, des installations sportives, des fontaines et pour le pompage de liquides légèrement agressifs sans substances solides ou abrasives.



LIMITES D'UTILISATION

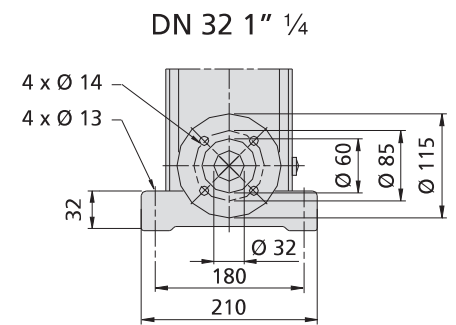
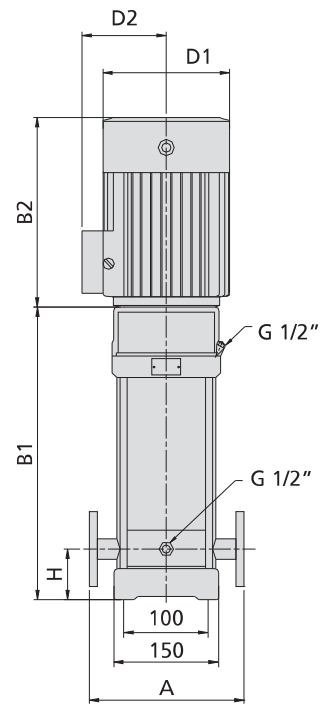
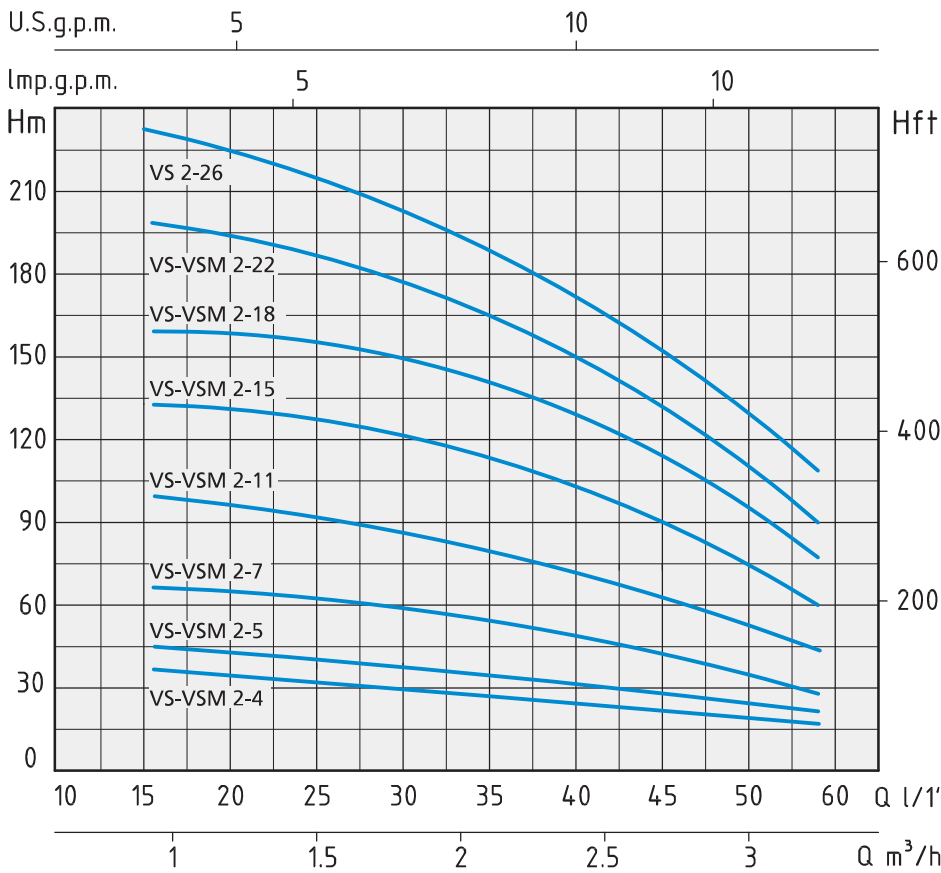
- Température liquide jusqu'à 35°C
(pour un usage domestique selon EN 60335-2-41)
jusqu'à 110°C (pour d'autres emplois)
- Température ambiante jusqu'à 40°C

MOTEUR

- Moteur électrique à induction à 2 poles ($n = 2900 \text{ min}^{-1}$)
- Isolation Classe F
- Protection IP 55

MATÉRIAUX

- | | |
|-------------------------|-------------------------|
| - Corps aspiration | Acier inox AISI 304 |
| - Corps refoulement | Acier inox AISI 304 |
| - Turbine | Acier inox AISI 304 |
| - Enveloppe pompe | Acier inox AISI 304 |
| - Couvercle supérieur | Acier inox AISI 304 |
| - Couvercle inférieur | Acier inox AISI 304 |
| - Arbre moteur | Acier inox AISI 304 |
| - Garnitures mécaniques | Silicium/silicium/Viton |



MODÈLE		PUISSANCE NOMINALE		AMPÉRAGE		Q = DÉBIT										
Monophasé	Triphasé	P2		Monophasé	Triphasé	m ³ /h	1	1,2	1,5	1,6	2	2,4	2,8	3	3,2	3,5
		HP	kW													
230V-50Hz	230/400V-50Hz					lt/1'	16	20	25	26	33	40	46	50	53	58
Hauteur manométrique totale en m.C.E.																
VSM 2-4	VS 2-4	0,75	0,55	2,5	1,1	H (m)	36	34	32,5	32	29	26,5	23,5	21,5	20	16
VSM 2-5	VS 2-5	0,75	0,55	3	1,2		45	43	40,5	40	37	33	30	26	23,5	20
VSM 2-7	VS 2-7	1	0,75	4,8	1,6		63	60	57,5	57	52	47	42	38	35	28
VSM 2-11	VS 2-11	1,5	1,1	6,3	2,4		98	94	89,5	89	80	73	64	58	53	44
VSM 2-15	VS 2-15	2	1,5	9,7	3,5		134	130	124,5	124	114	104	94	86	78	60
VSM 2-18	VS 2-18	3	2,2	13	4,2		161	157	150,5	150	140	129	118	104	93	76
VSM 2-22	VS 2-22	3	2,2	13,7	4,8		197	191	180,5	180	165	150	135	123	110	90
	VS 2-26	4	3		5,8		232	224	214,5	214	190	175	158	144	130	110

MODÈLE		DIMENSIONS mm							DIMENSIONS mm			POIDS	
Monophasé	Triphasé	A	H	B1	B2	B1 + B2	D1	D2	BRIDE	P	L	H	Kg
VSM 2-5	VS 2-5	250	75	312	210	522	148	117	DN 32 1" 1/4	300	750	300	35
VSM 2-7	VS 2-7	250	75	358	245	603	170	142	DN 32 1" 1/4	300	750	300	40
VSM 2-11	VS 2-11	250	75	430	245	675	170	142	DN 32 1" 1/4	300	750	300	41
VSM 2-15	VS 2-15	250	75	512	290	802	190	155	DN 32 1" 1/4	350	950	350	48
VSM 2-18	VS 2-18	250	75	566	290	856	190	155	DN 32 1" 1/4	350	950	350	55
VSM 2-22	VS 2-22	250	75	638	290	928	190	155	DN 32 1" 1/4	350	1100	350	58
	VS 2-26	250	75	720	315	1035	197	165	DN 32 1" 1/4	350	1100	350	65

APPLICATIONS

Electropompes universelles pour des applications civiles et industrielles, des installations de lavage à haute pression, pour l'irrigation et l'agriculture, des installations sportives, des fontaines et pour le pompage de liquides légèrement agressifs sans substances solides ou abrasives.



LIMITES D'UTILISATION

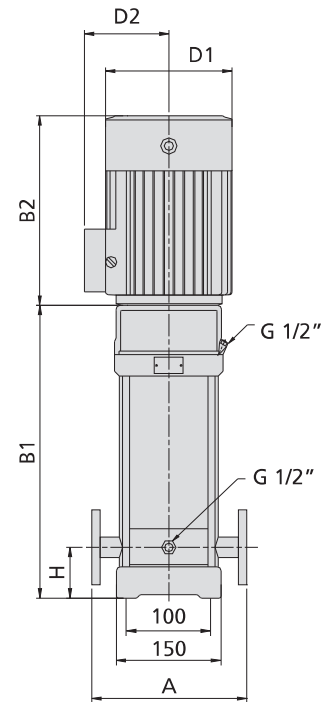
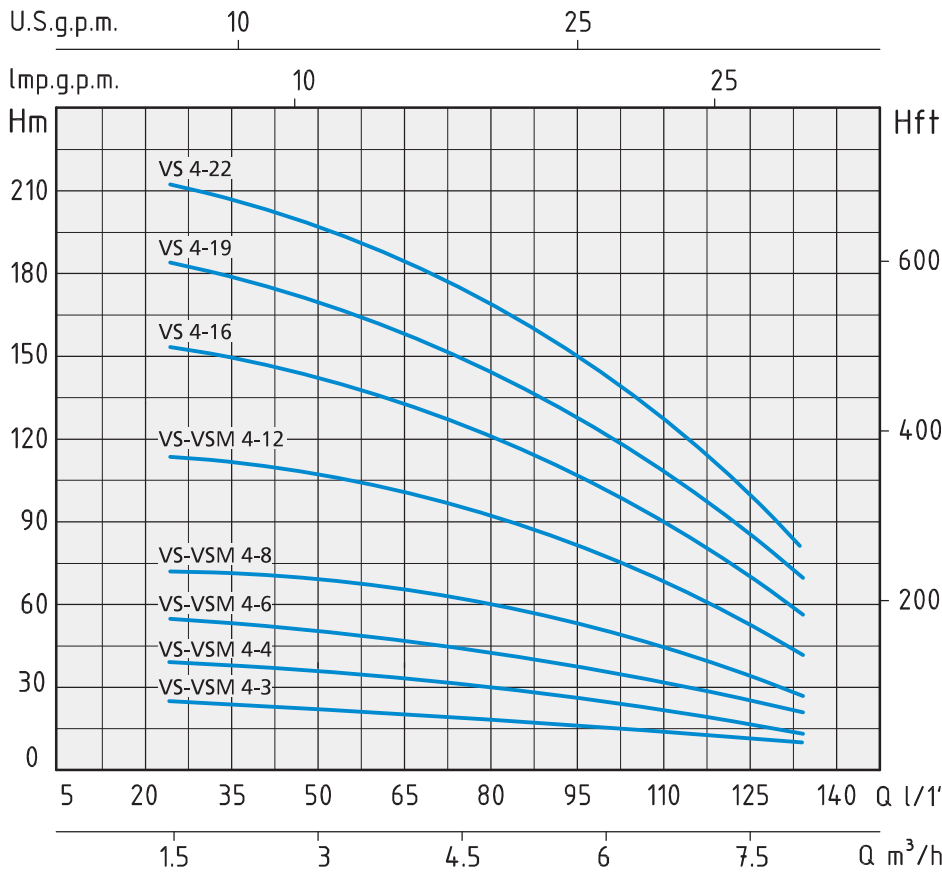
- Température liquide jusqu'à 35°C
(pour un usage domestique selon EN 60335-2-41)
jusqu'à 110°C (pour d'autres emplois)
- Température ambiante jusqu'à 40°C

MOTEUR

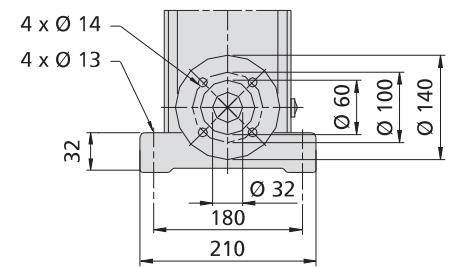
- Moteur électrique à induction à 2 poles ($n = 2900 \text{ min}^{-1}$)
- Isolation Classe F
- Protection IP 55

MATÉRIAUX

- | | |
|-------------------------|-------------------------|
| - Corps aspiration | Acier inox AISI 304 |
| - Corps refoulement | Acier inox AISI 304 |
| - Turbine | Acier inox AISI 304 |
| - Enveloppe pompe | Acier inox AISI 304 |
| - Couvercle supérieur | Acier inox AISI 304 |
| - Couvercle inférieur | Acier inox AISI 304 |
| - Arbre moteur | Acier inox AISI 304 |
| - Garnitures mécaniques | Silicium/silicium/Viton |



DN 32 1" 1/4



MODÈLE		PUISSANCE NOMINALE		AMPÉRAGE		Q = DÉBIT										
Monophasé	Triphasé	P2		Monophasé	Triphasé	m³/h	1,5	2	2,4	3	3,5	4	5	6	7	8
		HP	kW													
230V-50Hz	230/400V-50Hz			1 x 230V	3 x 400V	Prevalenza manometrica totale in m.C.A. - Total head in meters w.c.										
VSM 4-3	VS 4-3	0,75	0,55	3,3	1,3	H (m)	28	27	26,5	25,5	24,5	23,5	21	18	14	10
VSM 4-4	VS 4-4	1	0,75	5	1,7		38	36	35,5	34,5	33,5	32	29	24,5	19	13
VSM 4-6	VS 4-6	1,5	1,1	7	2,5		56	54,5	53,5	52	50	48	42	36	28,5	20
VSM 4-8	VS 4-8	2	1,5	9,7	3,5		74	73	72	70	68	66	60	52	42	27
VSM 4-12	VS 4-12	3	2,2	13,5	4,7		114	110	107,5	104	101	96	87	74	59	41
	VS 4-16	4	3		6,2		152	149,5	146,5	142	137	131,5	118	101	80	55
	VS 4-19	5,5	4		7,3		183	179	175	168	163	158	143	124	100	67
	VS 4-22	5,5	4		8,3		211	205	200	194	188	181	164	142	116	79

MODÈLE		MODÈLE							DIMENSIONS mm			POIDS	
Monophasé	Triphasé	A	H	B1	B2	B1 + B2	D1	D2	BRIDE	P	L	H	Kg
VSM 4-4	VS 4-4	250	75	340	245	585	170	142	DN 32 1" 1/4	300	750	300	39
VSM 4-6	VS 4-6	250	75	394	245	639	170	142	DN 32 1" 1/4	300	750	300	41
VSM 4-8	VS 4-8	250	75	458	290	748	190	155	DN 32 1" 1/4	350	950	350	51
VSM 4-12	VS 4-12	250	75	566	290	856	190	155	DN 32 1" 1/4	350	950	350	61
	VS 4-16	250	75	684	315	999	197	165	DN 32 1" 1/4	350	1100	350	65
	VS 4-19	250	75	765	335	1100	230	188	DN 32 1" 1/4	400	1200	350	81
	VS 4-22	250	75	846	335	1181	230	188	DN 32 1" 1/4	400	1200	350	82

APPLICATIONS

Electropompes universelles pour des applications civiles et industrielles, des installations de lavage à haute pression, pour l'irrigation et l'agriculture, des installations sportives, des fontaines et pour le pompage de liquides légèrement agressifs sans substances solides ou abrasives.



LIMITES D'UTILISATION

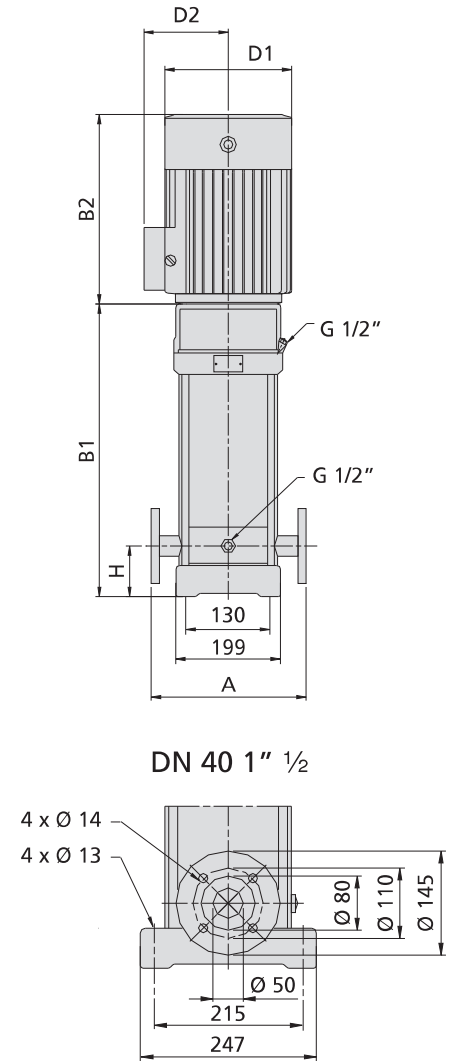
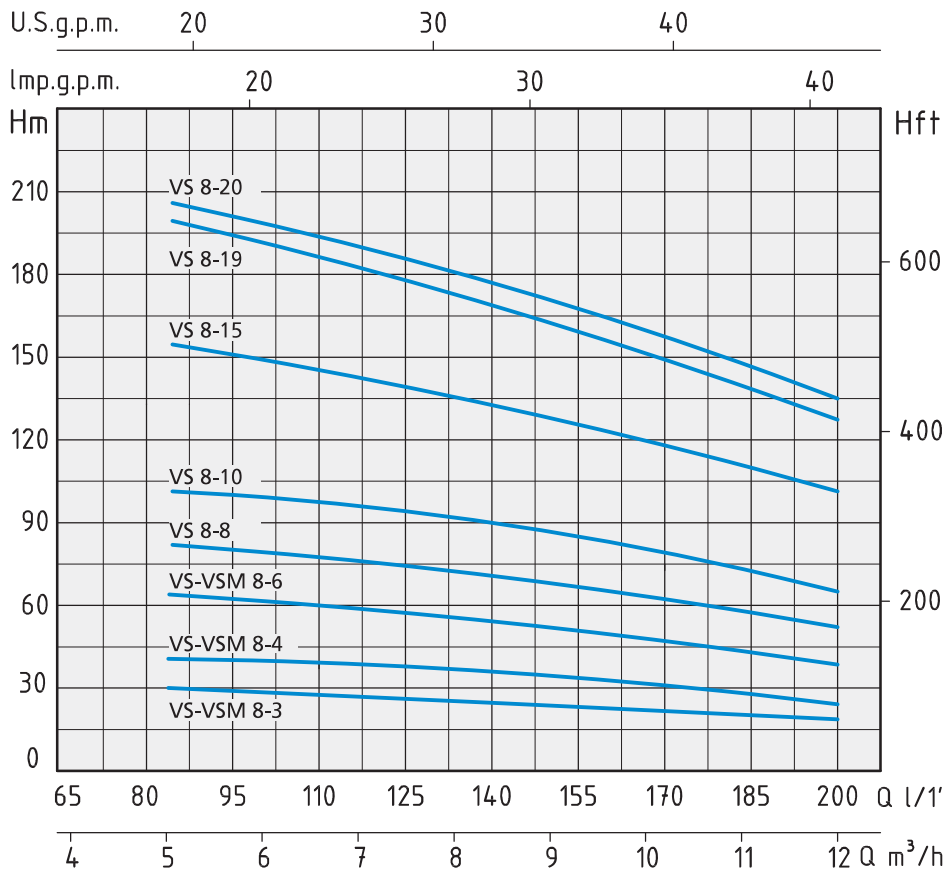
- Température liquide jusqu'à 35°C
(pour un usage domestique selon EN 60335-2-41)
jusqu'à 110°C (pour d'autres emplois)
- Température ambiante jusqu'à 40°C

MOTEUR

- Moteur électrique à induction à 2 poles ($n = 2900 \text{ min}^{-1}$)
- Isolation Classe F
- Protection IP 55

MATÉRIAUX

- | | |
|-------------------------|-------------------------|
| - Corps aspiration | Acier inox AISI 304 |
| - Corps refoulement | Acier inox AISI 304 |
| - Turbine | Acier inox AISI 304 |
| - Enveloppe pompe | Acier inox AISI 304 |
| - Couvercle supérieur | Acier inox AISI 304 |
| - Couvercle inférieur | Acier inox AISI 304 |
| - Arbre moteur | Acier inox AISI 304 |
| - Garnitures mécaniques | Silicium/silicium/Viton |



MODÈLE		PUISSANCE NOMINALE		AMPERE		Q = DÉBIT										
Monophasé	Triphasé	P2		Monophasé	Triphasé	m³/h	5	6	7	8	9	10	11	12		
		HP	kW												1 x 230V	3 x 400V
230V-50Hz	230/400V-50Hz					Hauteur manométrique totale en m.C.E.										
VSM 8-3	VS 8-3	1,5	1,1	6,3	2,4	H (m)	30	29	28	26	24	22	20	19		
VSM 8-4	VS 8-4	2	1,5	7,8	3,1		41	38	37	35	33	31	27	26		
VSM 8-6	VS 8-6	3	2,2	13,1	4,6		62	58	56	53	49	46	41	39		
	VS 8-8	4	3		5,8		83	79	76	73	68	64	57	52		
	VS 8-10	5,5	4		7		104	100	97	93	87	81	73	65		
	VS 8-15	7,5	5,5		10,7		155	148	146	136	127	117	106	99		
	VS 8-19	10	7,5		13,2		197	193	185	175	163	150	132	127		
	VS 8-20	10	7,5		13,6		208	200	190	180	170	157	145	135		

MODÈLE		DIMENSIONS mm							DIMENSIONS mm			POIDS	
Monophasé	Triphasé	A	H	B1	B2	B1 + B2	D1	D2	BRIDE	P	L	H	Kg
VSM 8-4	VS 8-4	280	80	417	290	707	190	155	DN 40 1" 1/2	350	950	350	62
VSM 8-6	VS 8-6	280	80	477	290	767	190	155	DN 40 1" 1/2	350	950	350	63
	VS 8-8	280	80	547	315	862	197	165	DN 40 1" 1/2	350	1100	350	74
	VS 8-10	280	80	607	335	942	230	188	DN 40 1" 1/2	400	1200	350	88
	VS 8-15	280	80	807	430	1237	260	208	DN 40 1" 1/2	500	1500	400	120
	VS 8-19	280	80	867	430	1297	260	208	DN 40 1" 1/2	500	1500	400	122
	VS 8-20	280	80	927	430	1357	260	208	DN 40 1" 1/2	500	1500	400	124

APPLICATIONS

Electropompes universelles pour des applications civiles et industrielles, des installations de lavage à haute pression, pour l'irrigation et l'agriculture, des installations sportives, des fontaines et pour le pompage de liquides légèrement agressifs sans substances solides ou abrasives.



LIMITES D'UTILISATION

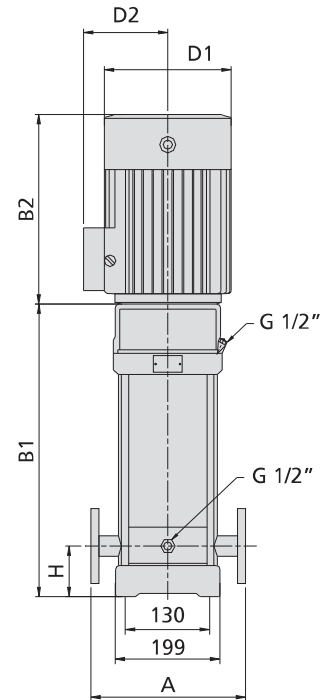
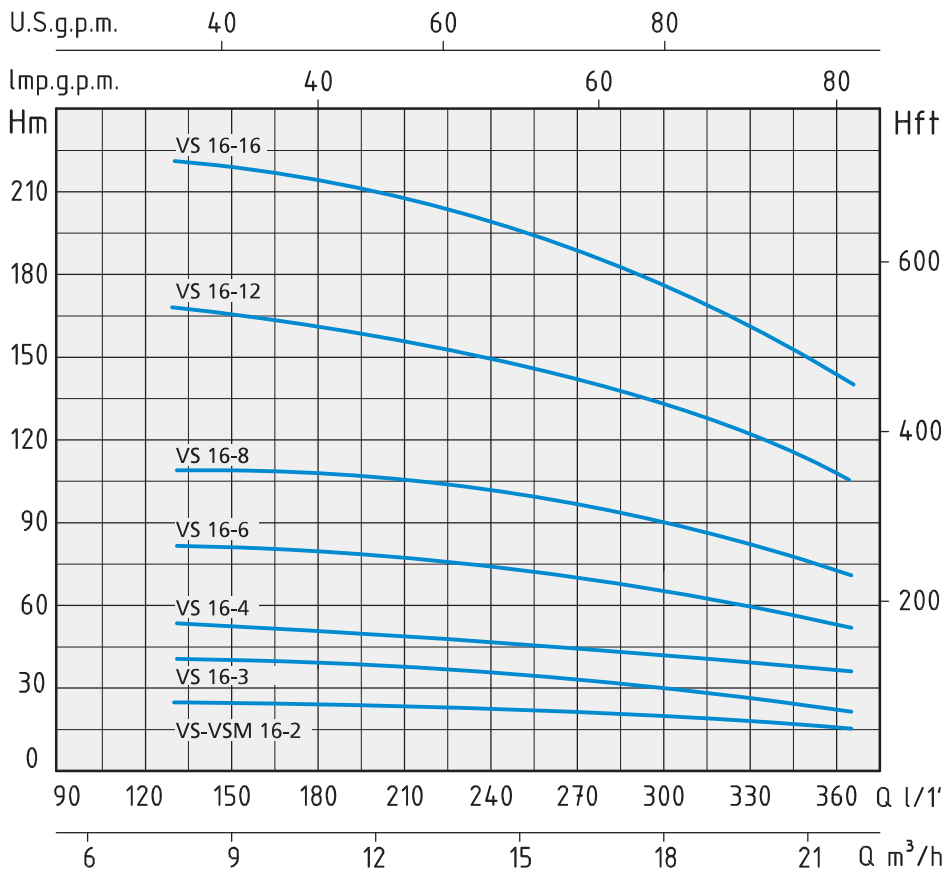
- Température liquide jusqu'à 35°C
(pour un usage domestique selon EN 60335-2-41)
jusqu'à 110°C (pour d'autres emplois)
- Température ambiante jusqu'à 40°C

MOTEUR

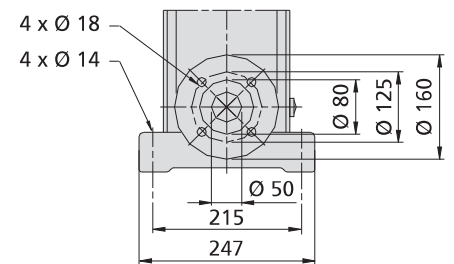
- Moteur électrique à induction à 2 poles ($n = 2900 \text{ min}^{-1}$)
- Isolation Classe F
- Protection IP 55

MATÉRIAUX

- | | |
|-------------------------|-------------------------|
| - Corps aspiration | Acier inox AISI 304 |
| - Corps refoulement | Acier inox AISI 304 |
| - Turbine | Acier inox AISI 304 |
| - Enveloppe pompe | Acier inox AISI 304 |
| - Couvercle supérieur | Acier inox AISI 304 |
| - Couvercle inférieur | Acier inox AISI 304 |
| - Arbre moteur | Acier inox AISI 304 |
| - Garnitures mécaniques | Silicium/silicium/Viton |



DN 50 2"



MODÈLE		PUISSANCE NOMINALE		AMPÉRAGE		Q = DÉBIT										
Monophasé	Triphasé	P2		Monophasé	Triphasé	m³/h	8	9	10	11	12	14	16	18	20	22
		HP	kW													
230V-50Hz	230/400V-50Hz					Hauteur manométrique totale en m.C.E.										
VSM 16-2	VS 16-2	3	2,2	13	4,5	H (m)	27	26,5	26	25,5	25	24,5	23,5	22	20	16
	VS 16-3	4	3		5,8		41	40,5	40	39,5	39	37,5	35,5	33	30	25
	VS 16-4	5,5	4		7		54	53	52	51	50	49	46	43	38	34
	VS 16-6	7,5	5,5		10		82	81	80	78	77	73	69	63	57	52
	VS 16-8	10	7,5		15,1		110	109,5	109	108,5	108	104	101	95	85	70
	VS 16-12	15	11		19,4		166	163	161	158	155	149	140	130	118	105
	VS 16-16	20	15		26		222	220	218	214	210	202	191	178	162	140

MODÈLE		DIMENSIONS mm								DIMENSIONS mm			POIDS
Monophasé	Triphasé	A	H	B1	B2	B1 + B2	D1	D2	BRIDE	P	L	H	Kg
VSM 16-2	VS 16-2	300	90	397	290	687	190	155	DN 50 2"	300	750	300	60
	VS 16-3	300	90	452	315	767	197	165	DN 50 2"	350	950	350	75
	VS 16-4	300	90	497	335	832	230	188	DN 50 2"	350	950	350	85
	VS 16-6	300	90	607	430	1037	260	208	DN 50 2"	400	1200	350	110
	VS 16-8	300	90	697	430	1127	260	208	DN 50 2"	400	1200	350	120
	VS 16-12	300	90	965	490	1455	330	255	DN 50 2"	500	1500	400	205
	VS 16-16	300	90	1145	490	1635	330	255	DN 50 2"	500	1700	400	238

APPLICATIONS

Electropompes universelles pour des applications civiles et industrielles, des installations de lavage à haute pression, pour l'irrigation et l'agriculture, des installations sportives, des fontaines et pour le pompage de liquides légèrement agressifs sans substances solides ou abrasives.



LIMITES D'UTILISATION

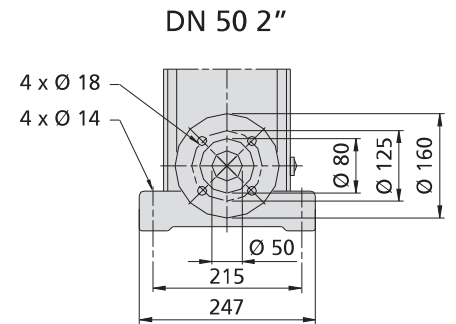
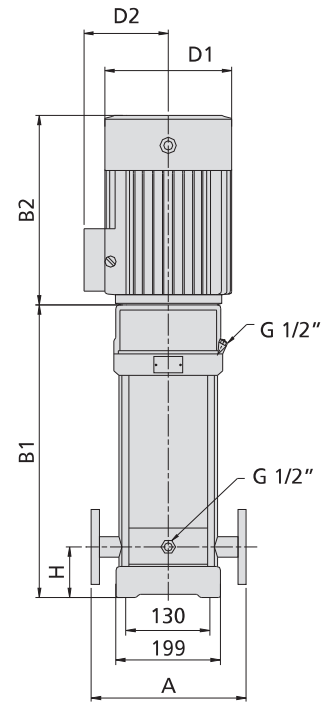
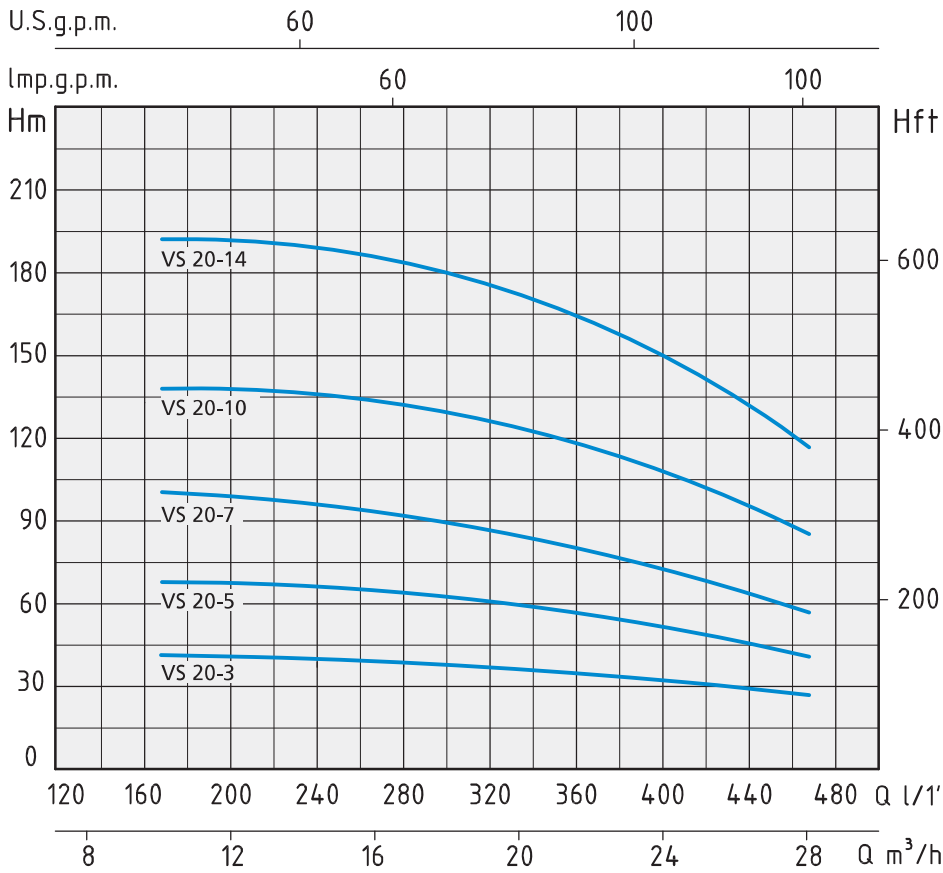
- Température liquide jusqu'à 35°C
(pour un usage domestique selon EN 60335-2-41)
jusqu'à 110°C (pour d'autres emplois)
- Température ambiante jusqu'à 40°C

MOTEUR

- Moteur électrique à induction à 2 pôles ($n = 2900 \text{ min}^{-1}$)
- Isolation Classe F
- Protection IP 55

MATÉRIAUX

- | | |
|-------------------------|-------------------------|
| - Corps aspiration | Acier inox AISI 304 |
| - Corps refoulement | Acier inox AISI 304 |
| - Turbine | Acier inox AISI 304 |
| - Enveloppe pompe | Acier inox AISI 304 |
| - Couvercle supérieur | Acier inox AISI 304 |
| - Couvercle inférieur | Acier inox AISI 304 |
| - Arbre moteur | Acier inox AISI 304 |
| - Garnitures mécaniques | Silicium/silicium/Viton |



MODÈLE	PUISSANCE NOMINALE		AMPÉRAGE	Q = DÉBIT										
	P2			Triphasé	m³/h	10	12	14	18	20	22	24	25	26
Triphasé	HP	kW	Triphasé		l/1'	166	200	233	300	333	366	400	416	433
230/400V-50Hz				Hauteur manométrique totale en m.C.E.										
VS 20-3	5,5	4	6,4	H (m)	41	40	39	36,5	34	35	29	28	27	24
VS 20-5	7,5	5,5	10,7		67	66	65,5	63	60	56	53	50	48	40
VS 20-7	10	7,5	14,4		95	94	93,5	87	83	79	73	70	67	58
VS 20-10	15	11	19,4		136	135	134,5	126	120	113	106	102	98	85
VS 20-14	20	15	29		192	191	190,5	178	170	160	149	143	137	119

MODÈLE	DIMENSIONS mm								DIMENSIONS mm			POIDS Kg
	A	H	B1	B2	B1 + B2	D1	D2	BRIDE	P	L	H	
Triphasé	A	H	B1	B2	B1 + B2	D1	D2	BRIDE	P	L	H	Kg
VS 20-3	300	90	452	335	787	230	188	DN 50 2"	300	810	300	57
VS 20-5	300	90	562	430	992	260	208	DN 50 2"	300	1020	300	74
VS 20-7	300	90	652	430	1082	260	208	DN 50 2"	300	1150	300	84
VS 20-10	300	90	875	490	1365	330	255	DN 50 2"	300	1390	300	145
VS 20-14	300	90	1055	490	1545	330	255	DN 50 2"	300	1570	300	165

APPLICATIONS

Electropompes universelles pour des applications civiles et industrielles, des installations de lavage à haute pression, pour l'irrigation et l'agriculture, des installations sportives, des fontaines et pour le pompage de liquides légèrement agressifs sans substances solides ou abrasives.



LIMITES D'UTILISATION

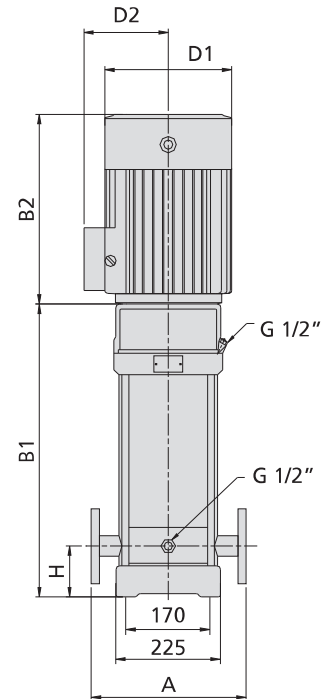
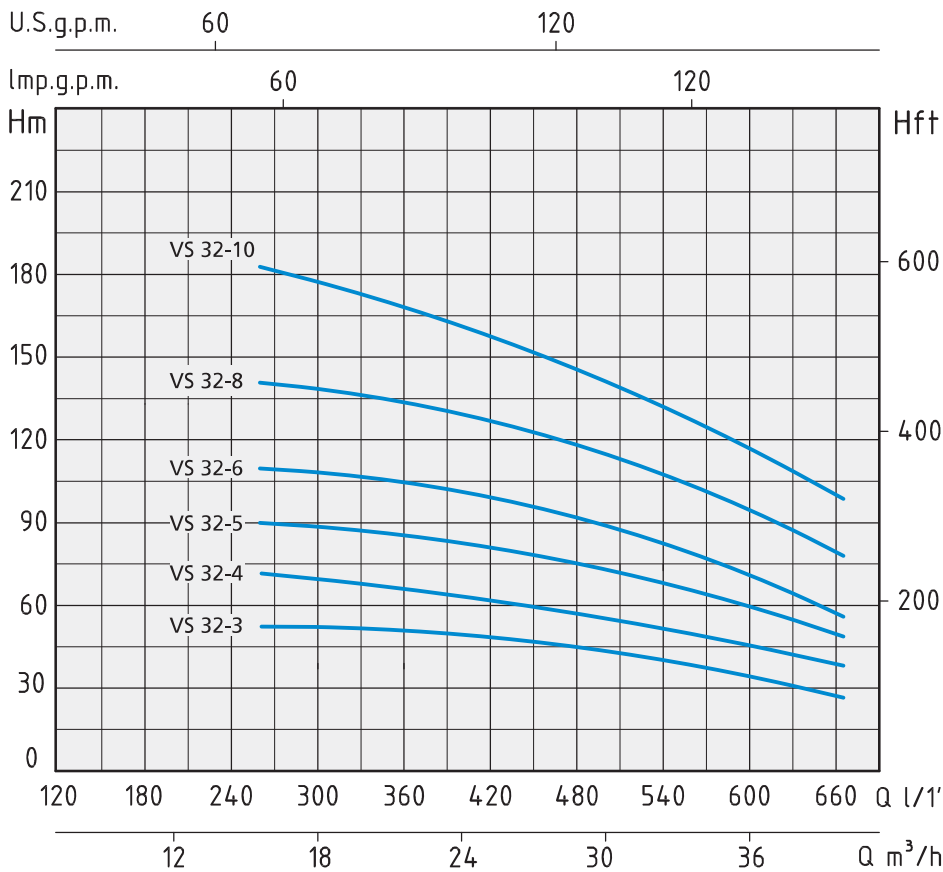
- Température liquide jusqu'à 35°C
(pour un usage domestique selon EN 60335-2-41)
jusqu'à 110°C (pour d'autres emplois)
- Température ambiante jusqu'à 40°C

MOTEUR

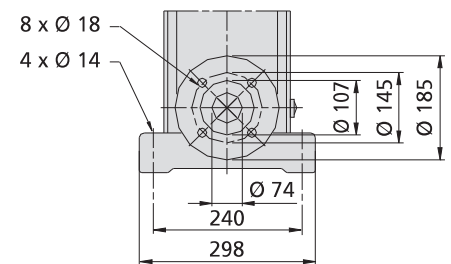
- Moteur électrique à induction à 2 poles ($n = 2900 \text{ min}^{-1}$)
- Isolation Classe F
- Protection IP 55

MATÉRIAUX

- | | |
|-------------------------|-------------------------|
| - Corps aspiration | Acier inox AISI 304 |
| - Corps refoulement | Acier inox AISI 304 |
| - Turbine | Acier inox AISI 304 |
| - Enveloppe pompe | Acier inox AISI 304 |
| - Couvercle supérieur | Acier inox AISI 304 |
| - Couvercle inférieur | Acier inox AISI 304 |
| - Arbre moteur | Acier inox AISI 304 |
| - Garnitures mécaniques | Silicium/silicium/Viton |



DN 65 2" 1/2



MODÈLE	PUISSANCE NOMINALE		AMPÉRAGE	Q = DÉBIT										
	P2			Triphasé	m³/h	16	20	22	24	26	28	30	32	35
Triphasé	HP	kW	Triphasé		lt/1'	266	333	366	400	433	466	500	573	583
230/400V-50Hz				Hauteur manométrique totale en m.C.E.										
VS 32-3	7,5	5,5	10	H (m)	54	51	49	48	46	44	42	36	35	27
VS 32-4	10	7,5	12		72	69	67	65	63	60	57	49	48	37
VS 32-5	15	11	16		90	86	84	81,5	79	76	72	63	61	47
VS 32-6	15	11	19,4		108	106	103	100	97	93	89	79	77	57
VS 32-8	20	15	24,5		144	139	135,5	132	127	122	117	102	100	77
VS 32-10	25	18,5	32		182	175	171	166	160	153	145	124	120	98

MODÈLE	DIMENSIONS mm							BRIDE	DIMENSIONS mm			POIDS Kg
	A	H	B1	B2	B1 + B2	D1	D2		P	L	H	
Triphasé	A	H	B1	B2	B1 + B2	D1	D2	DN 65 2" 1/2	P	L	H	Kg
VS 32-3	320	105	645	430	1075	260	208	DN 65 2" 1/2	400	1200	350	140
VS 32-4	320	105	715	430	1145	260	208	DN 65 2" 1/2	400	1200	350	150
VS 32-5	320	105	890	490	1380	330	255	DN 65 2" 1/2	500	1500	400	220
VS 32-6	320	105	960	490	1450	330	255	DN 65 2" 1/2	500	1500	400	230
VS 32-8	320	105	1100	490	1590	330	255	DN 65 2" 1/2	500	1700	400	258
VS 32-10	320	105	1240	550	1790	330	255	DN 65 2" 1/2	500	1900	400	290

APPLICATIONS

Electropompes universelles pour des applications civiles et industrielles, des installations de lavage à haute pression, pour l'irrigation et l'agriculture, des installations sportives, des fontaines et pour le pompage de liquides légèrement agressifs sans substances solides ou abrasives.



LIMITES D'UTILISATION

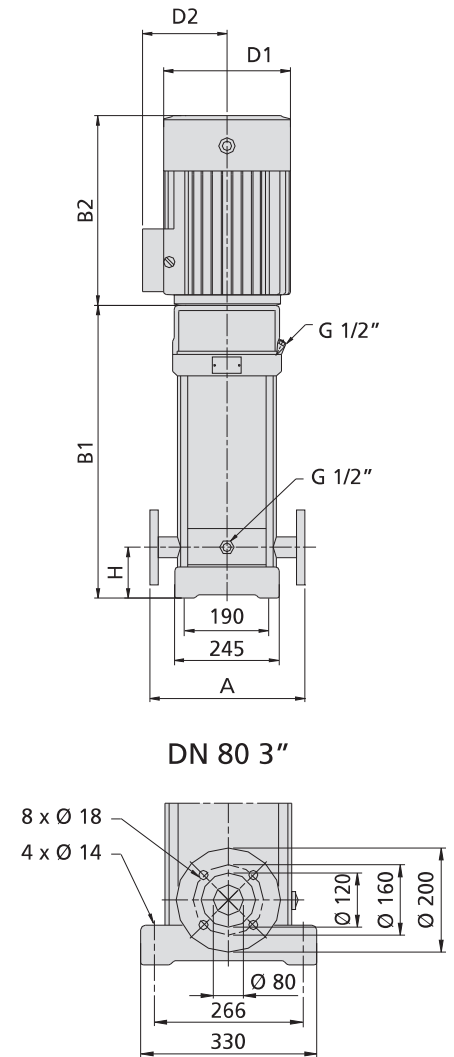
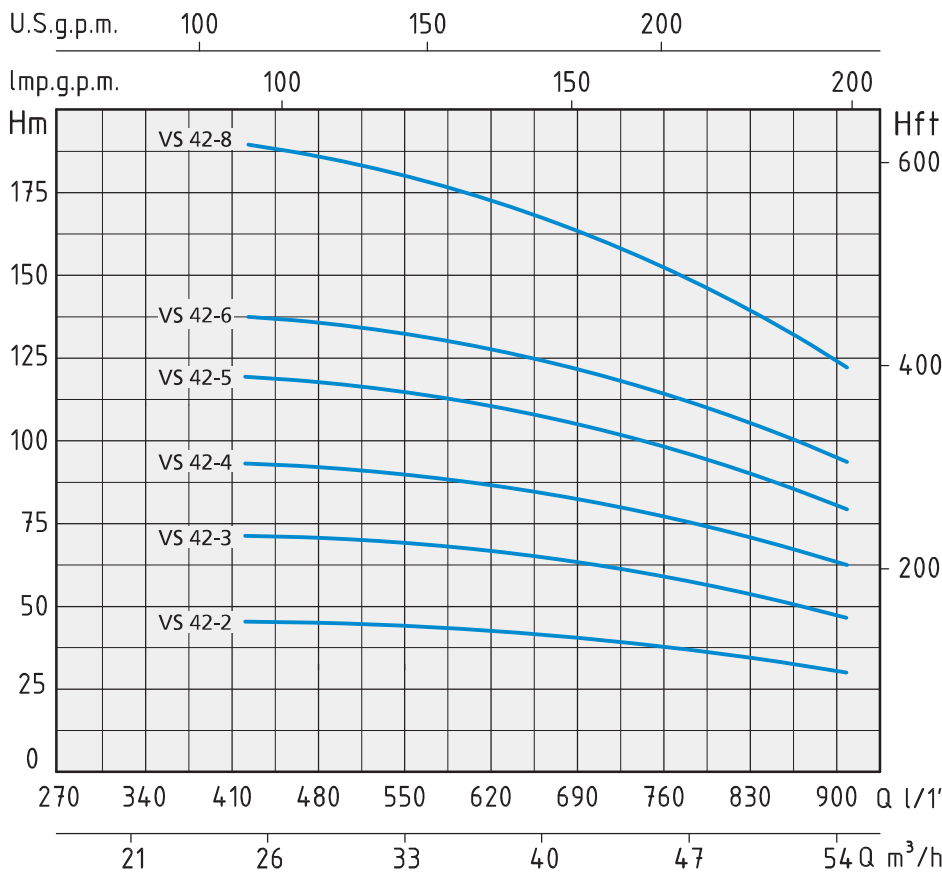
- Température liquide jusqu'à 35°C
(pour un usage domestique selon EN 60335-2-41)
jusqu'à 110°C (pour d'autres emplois)
- Température ambiante jusqu'à 40°C

MOTEUR

- Moteur électrique à induction à 2 poles ($n = 2900 \text{ min}^{-1}$)
- Isolation Classe F
- Protection IP 55

MATÉRIAUX

- | | |
|-------------------------|-------------------------|
| - Corps aspiration | Acier inox AISI 304 |
| - Corps refoulement | Acier inox AISI 304 |
| - Turbine | Acier inox AISI 304 |
| - Enveloppe pompe | Acier inox AISI 304 |
| - Couvercle supérieur | Acier inox AISI 304 |
| - Couvercle inférieur | Acier inox AISI 304 |
| - Arbre moteur | Acier inox AISI 304 |
| - Garnitures mécaniques | Silicium/silicium/Viton |



MODÈLE	PUISSANCE NOMINALE		AMPÉRAGE	Q = DÉBIT										
	P2			Triphasé	m³/h	25	28	30	32	36	40	42	45	50
Triphasé	HP	kW	Triphasé		lt/1'	416	466	500	573	600	666	700	750	832
230/400V-50Hz			3 x 400V	Hauteur manométrique totale en m.C.E.										
VS 42-2	10	7,5	13	H (m)	48	47	46	45	43	42	41	39	35	31
VS 42-3	15	11	19,4		71	70	69,5	68	66	64	63	60	56	47
VS 42-4	20	15	27		95	94	93,5	90	88	85	83	81	76	62
VS 42-5	25	18,5	33		119	118	117,5	114	112	109	106	102	95	78
VS 42-6	30	22	39,5		143	142	141,5	135	133	126	122	116	104	93
VS 42-8	40	30	55,5		190	189	188,5	183	180	170	160	158	142	124

MODÈLE	DIMENSIONS mm								DIMENSIONS mm			POIDS Kg
	A	H	B1	B2	B1 + B2	D1	D2	BRIDE	P	L	H	
Triphasé	A	H	B1	B2	B1 + B2	D1	D2	BRIDE	P	L	H	Kg
VS 42-2	365	140	641	430	1071	260	208	DN 80 3"	400	1200	350	130
VS 42-3	365	140	826	490	1316	330	255	DN 80 3"	500	1500	400	205
VS 42-4	365	140	906	490	1396	330	255	DN 80 3"	500	1500	400	215
VS 42-5	365	140	986	550	1536	330	255	DN 80 3"	500	1700	400	235
VS 42-6	365	140	1066	590	1656	360	285	DN 80 3"	500	1700	400	274
VS 42-8	365	140	1226	660	1886	400	310	DN 80 3"	500	1900	400	340

APPLICATIONS

Electropompes universelles pour des applications civiles et industrielles, des installations de lavage à haute pression, pour l'irrigation et l'agriculture, des installations sportives, des fontaines et pour le pompage de liquides légèrement agressifs sans substances solides ou abrasives.



LIMITES D'UTILISATION

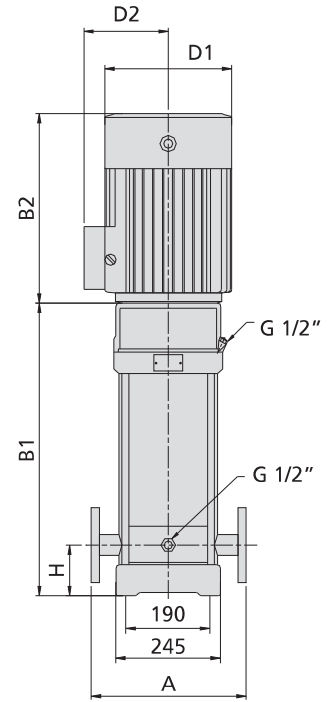
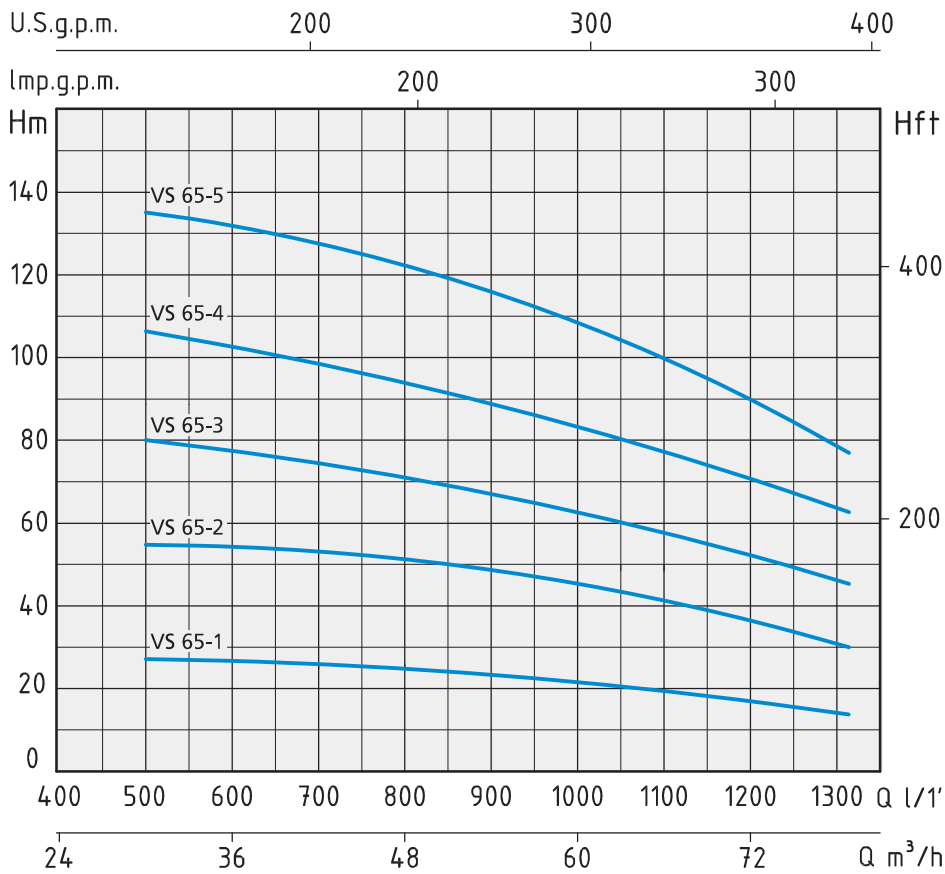
- Température liquide jusqu'à 35°C
(pour un usage domestique selon EN 60335-2-41)
jusqu'à 110°C (pour d'autres emplois)
- Température ambiante jusqu'à 40°C

MOTEUR

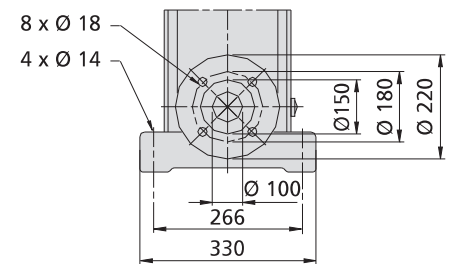
- Moteur électrique à induction à 2 poles ($n = 2900 \text{ min}^{-1}$)
- Isolation Classe F
- Protection IP 55

MATÉRIAUX

- | | |
|-------------------------|-------------------------|
| - Corps aspiration | Acier inox AISI 304 |
| - Corps refoulement | Acier inox AISI 304 |
| - Turbine | Acier inox AISI 304 |
| - Enveloppe pompe | Acier inox AISI 304 |
| - Couvercle supérieur | Acier inox AISI 304 |
| - Couvercle inférieur | Acier inox AISI 304 |
| - Arbre moteur | Acier inox AISI 304 |
| - Garnitures mécaniques | Silicium/silicium/Viton |



DN 100 4"



MODÈLE	PUISSANCE NOMINALE		AMPÉRAGE	Q = DÉBIT										
	HP	KW		m³/h	30	32	36	42	45	50	55	65	70	80
Triphasé	P2		Triphasé	lt/1'	500	573	600	700	750	832	916	1083	1166	1333
230/400V-50Hz			3 x 400V	Hauteur manométrique totale en m.C.E.										
VS 65-1	7,5	5,5	10	H (m)	27	25,5	24,5	23,5	23	22	21,5	19,5	18,5	15
VS 65-2	15	11	19,4	H (m)	53	51	50	48	47	46	45	41	39	30
VS 65-3	25	18,5	27,5	H (m)	80	77	75	73	72	70	67	62	58	46
VS 65-4	30	22	37	H (m)	107	103	101	98	96	93	90	83	79	61
VS 65-5	40	30	48,5	H (m)	136	133	131	127	125	121	117	107	103	78

MODÈLE	DIMENSIONS mm								DIMENSIONS mm	POIDS		
	A	H	B1	B2	B1 + B2	D1	D2	BRIDE			P	L
Triphasé	A	H	B1	B2	B1 + B2	D1	D2	BRIDE	P	L	H	Kg
VS 65-1	365	140	561	430	991	260	208	DN 100 4"	500	1100	400	110
VS 65-2	365	140	754	490	1244	330	255	DN 100 4"	500	1280	400	155
VS 65-3	365	140	836	550	1386	330	255	DN 100 4"	500	1420	400	205
VS 65-4	365	140	919	590	1509	360	285	DN 100 4"	500	1550	400	260
VS 65-5	365	140	1001	660	1661	400	310	DN 100 4"	500	1700	400	345