

APPLICATIONS

Electropompes centrifuges auto-amorçantes multicellulaires qui produisent une pression remarquable et un débit d'eau élevé avec une consommation d'énergie réduite.

Electropompes universelles pour applications civiles et industrielles, des installations de lavage à haute pression, pour l'arrosage, l'agriculture et les installations sportives.



SM 85-3



SM 98-5



LIMITES D'UTILISATION

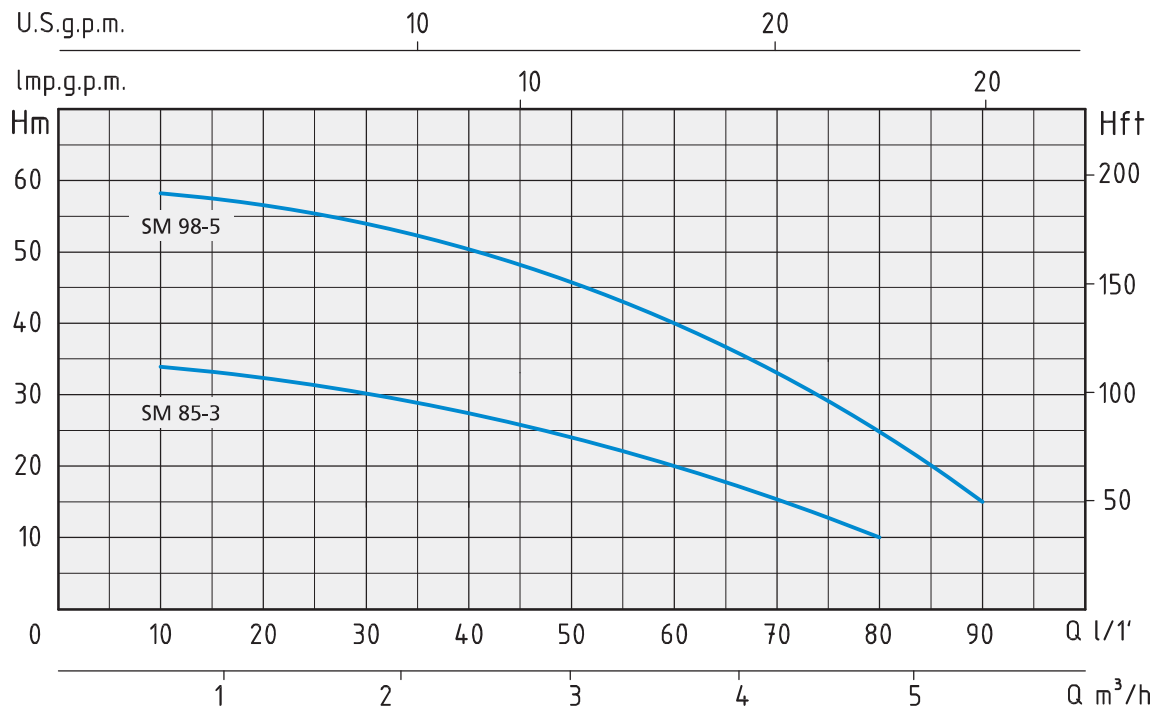
- Température liquide jusqu'à 35°C (pour un usage domestique selon EN 60335-2-41) jusqu'à 35°C (pour d'autres emplois)
- Température ambiante jusqu'à 40°C
- Hauteur d'aspiration manométrique jusqu'à 8 mt.
- Fonctionnement continu

MOTEUR

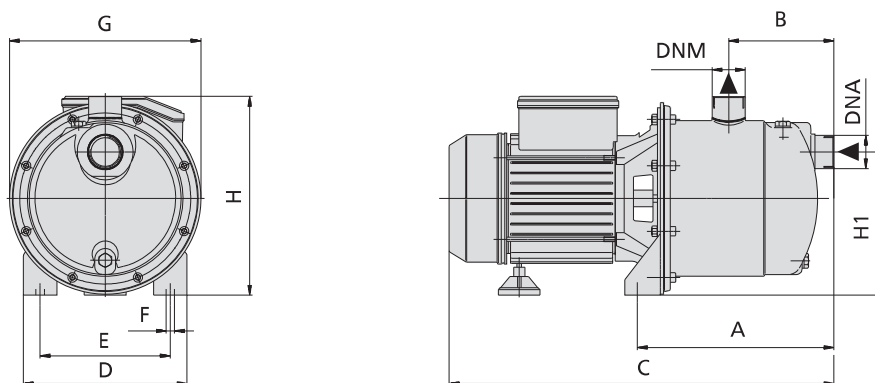
- Moteur électrique à induction à 2 poles ($n = 2850 \text{ min}^{-1}$)
- Isolation Classe F
- Protection IP 44

MATÉRIAUX

- | | |
|-------------------------|-----------------------|
| - Corps de pompe | Acier inox AISI 304 |
| - Support moteur | Aluminium |
| - Turbine | Noryl |
| - Bride porte-joint | Acier inox AISI 304 |
| - Arbre moteur | Acier inox AISI 304 |
| - Garnitures mécaniques | Céramique/Carbone/NBR |



MODÈLE	PUISSANCE NOMINALE		PUISSANCE ABSORBÉE	AMPÉRAGE	Q = DÉBIT									
	HP	kW			Monophasé	m³/h	0,6	1,2	1,8	2,4	3	3,6	4,2	4,8
Monophasé			P1	Monophasé	lt/1'	10	20	30	40	50	60	70	80	90
230V-50Hz			kW	1 x 230V	Hauteur manométrique totale en m.C.E.									
SM 85-3	0,9	0,7	0,9	4	H (m)	34	32	30	28	24	20	15	10	
SM 98-5	1,3	1	1,3	5,8	H (m)	58	56	52	48	44	39	31	23	15



MODÈLE	DIMENSIONS mm												DIMENSIONS mm	POIDS		
	A	B	C	D	E	F	G	H	H1	Turbines	DNA	DNM			P	L
Monophasé																
SM 85-3	163	81	343	176	140	9	184	200	149	3	1"	1"	190	420	230	8,5
SM 98-5	210	113	415	176	140	9	206	212	154	5	1"	1"	210	450	240	13