

# RIVERPUMP VS

## Pompe de Filtration à vitesse variable pour piscine privée



**GARANTIE**  
**4**  
**ANS**

RIVERPUMP VS est une pompe à Vitesse Variable de la marque Flowdians réservée à la clientèle professionnelle est très silencieuse et améliore la qualité de la filtration grâce à la vitesse lente de passage de l'eau au travers du filtre.

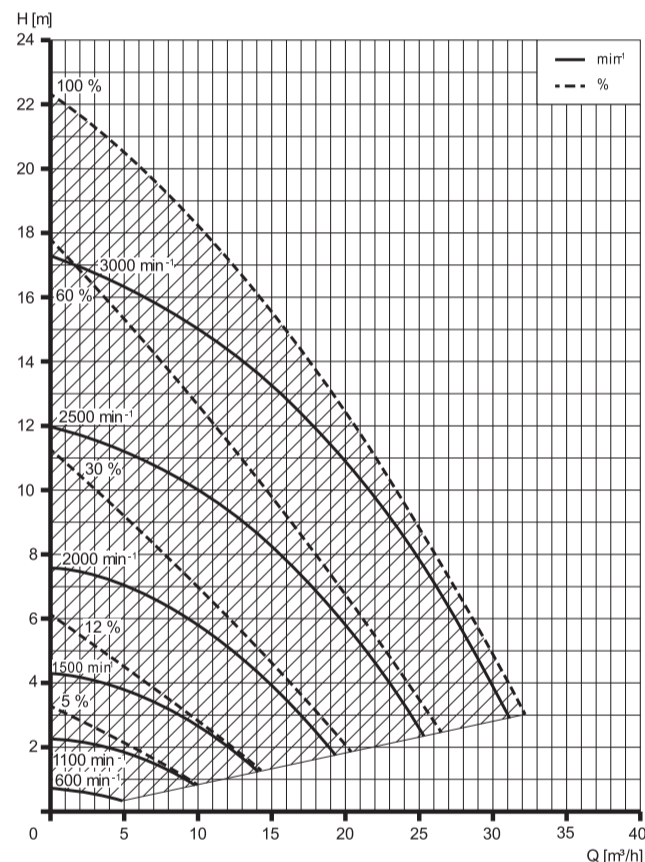
### CARACTÉRISTIQUES

- Moteur à variateur de vitesse réglable pour une haute efficacité énergétique
- Faible consommation énergie
- Facilement programmable à travers son clavier de commande très pratique grâce aux 8 touches sans double affectation
- Possibilité de piloter à distance les vitesses de rotation par le biais de contacts secs ou grâce au coffret de commande à distance FILTERBOX CONNECT VS
- Affichage de la consommation instantanée par la touche info.
- Corps de pompe en polypropylène renforcé fibre de verre assurant une haute résistance
- Nouveau design du ventilateur pour meilleure efficacité acoustique
- Grand panier de préfiltre (3L) avec maillage fin et d'entretien facile
- Auto amorçante
- Compatible eau salée, jusqu'à 5 g/litre.
- 1.50 CV monophasé
- Garantie 4 ans
- Bruit: (35,4 dB(A) à 1000t/mn)

Livrée avec clé de couvercle pour faciliter l'ouverture.



\* Pièces d'usure : garniture mécanique - roulements - joints - panier de préfiltre - condensateur

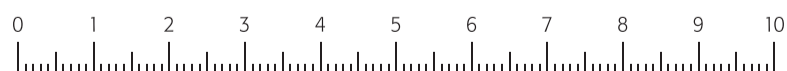


CODE	RÉFÉRENCE	DÉBIT EN m³/Hh @10 M	DÉBIT EN m³/Hh @10 M	TENSION	FRÉQUENCE	PUISSANCE CV	PUISSANCE ABSORBÉE P1 EN WATT	PUISSANCE ABSORBÉE P2 EN WATT	Intensité (A)
68572835	Riverpump vs	22	20	220 V	50 Hz	1,5	1400	1100	6,1

Hydralians Logistique  
320 Avenue de la Petite Camargue  
30470 Aimargues  
Tél : 04 66 88 66 66



www.hydralians.fr



210 x 297 mm

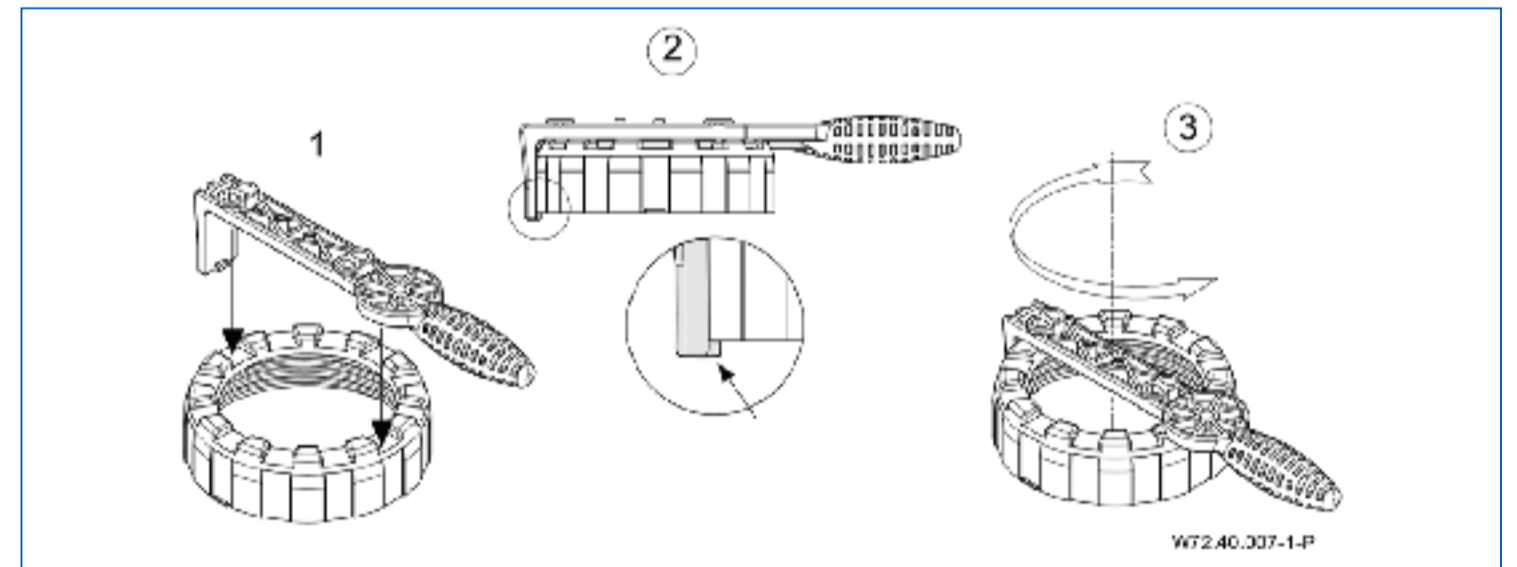
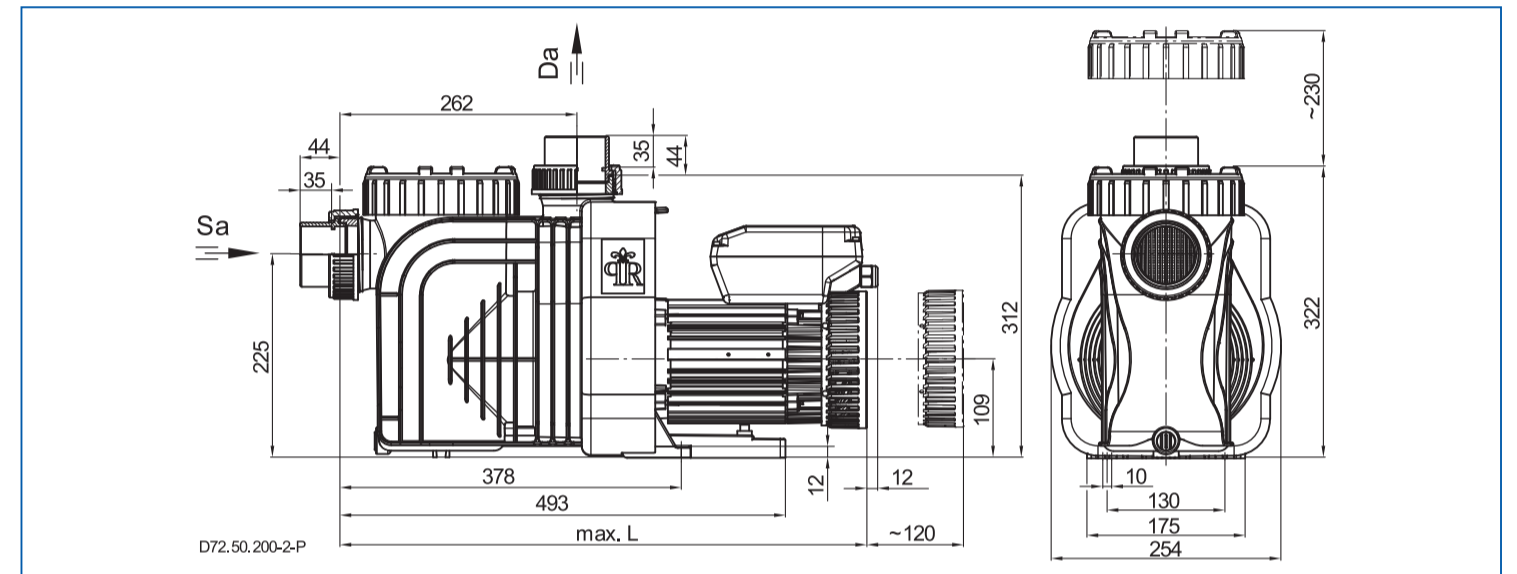
<b>GUTENBERG</b>		<b>Flowdians</b> B L U E		<b>MISE EN COULEUR</b>		<b>RELECTURE</b>		<p>Sans réponse au mail de faisabilité dans un délai de 48h, GUTENBERG est habilité par le donneur d'ordre à contacter directement votre imprimeur.</p> <p>Ce document est un fichier d'exécution non imprimable.</p>	
Contact GN	VIRGINIE T			CMJN	Cyan	Magenta	Jaune		R1 : 20/12/22 Op : HL
N° dossier	GFLXB01Z	N° client		Ton direct	Noir				R2 : 27/02/23 Op : OD
Nom Produit	RIVERPUMP VS			DECOUPE	DECOUPE				R3 : 00/00/00 Op : XX
EAN		Tracé	210 x 297 mm						
Fournisseur		Support							
Imprimeur		Impression							

# RIVERPUMP VS

## Pompe de Filtration à vitesse variable pour piscine privée



CODE	RÉFÉRENCE	dB(A) 1000 trs/min (1 m)	dB(A) 3000 trs/min (1 m)	dB(A) 3500 trs/min (1 m)	IP	PRESSION MAX (BAR MAX)	TEMPÉRATURE MAX DE L'EAU	RACCORD ENTRÉE SORTIE EN MM	LONGUEUR MAXIMUM	POIDS Kg
68572835	Riverpump vs	35,4	62,1	68,3	55	2,5	60°C	63 mm	583 mm	11,6



Hydralians Logistique  
320 Avenue de la Petite Camargue  
30470 Aimargues  
Tél : 04 66 88 66 66



www.hydralians.fr

210 x 297 mm